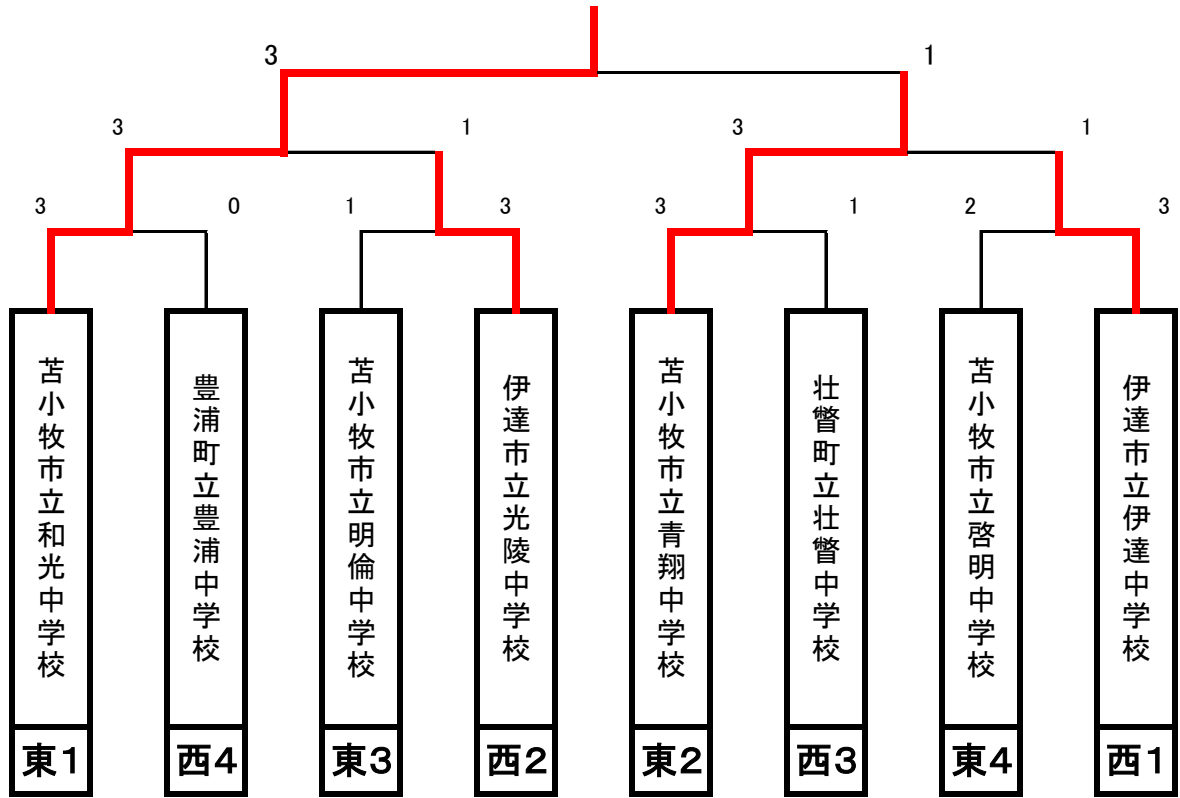
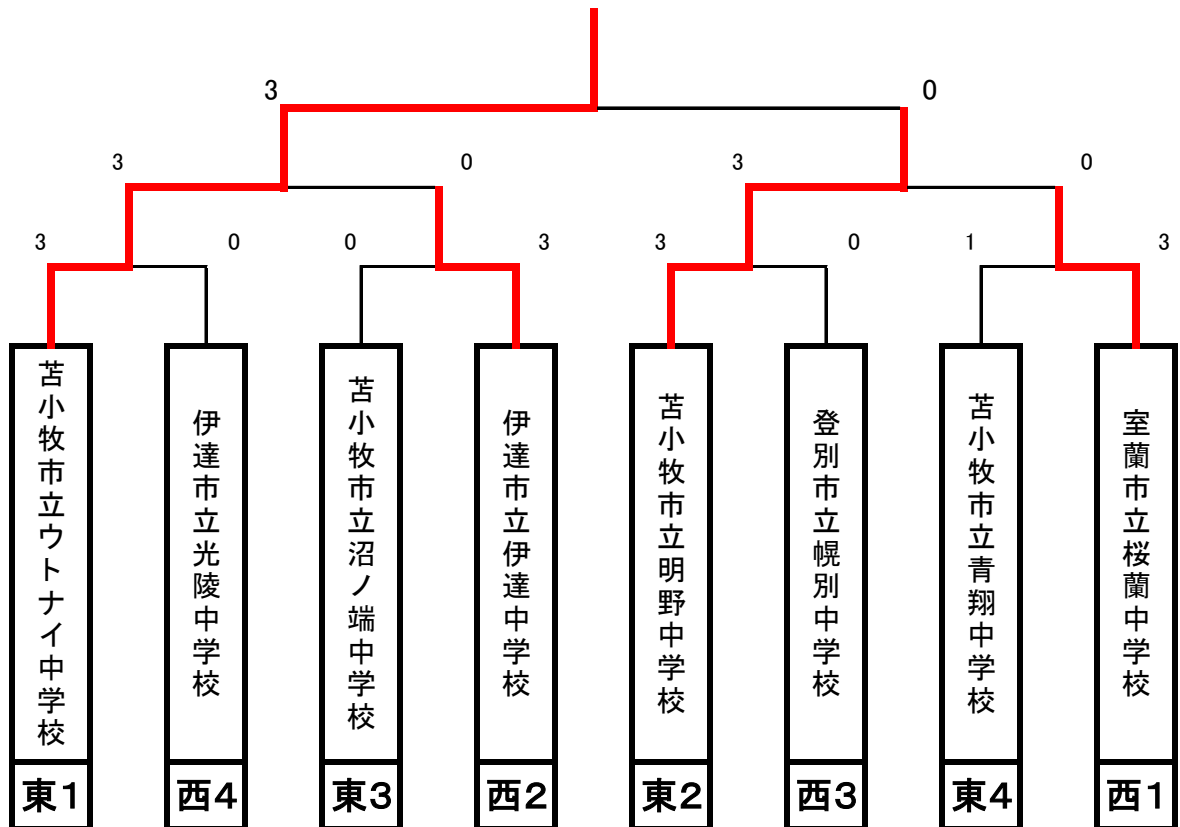


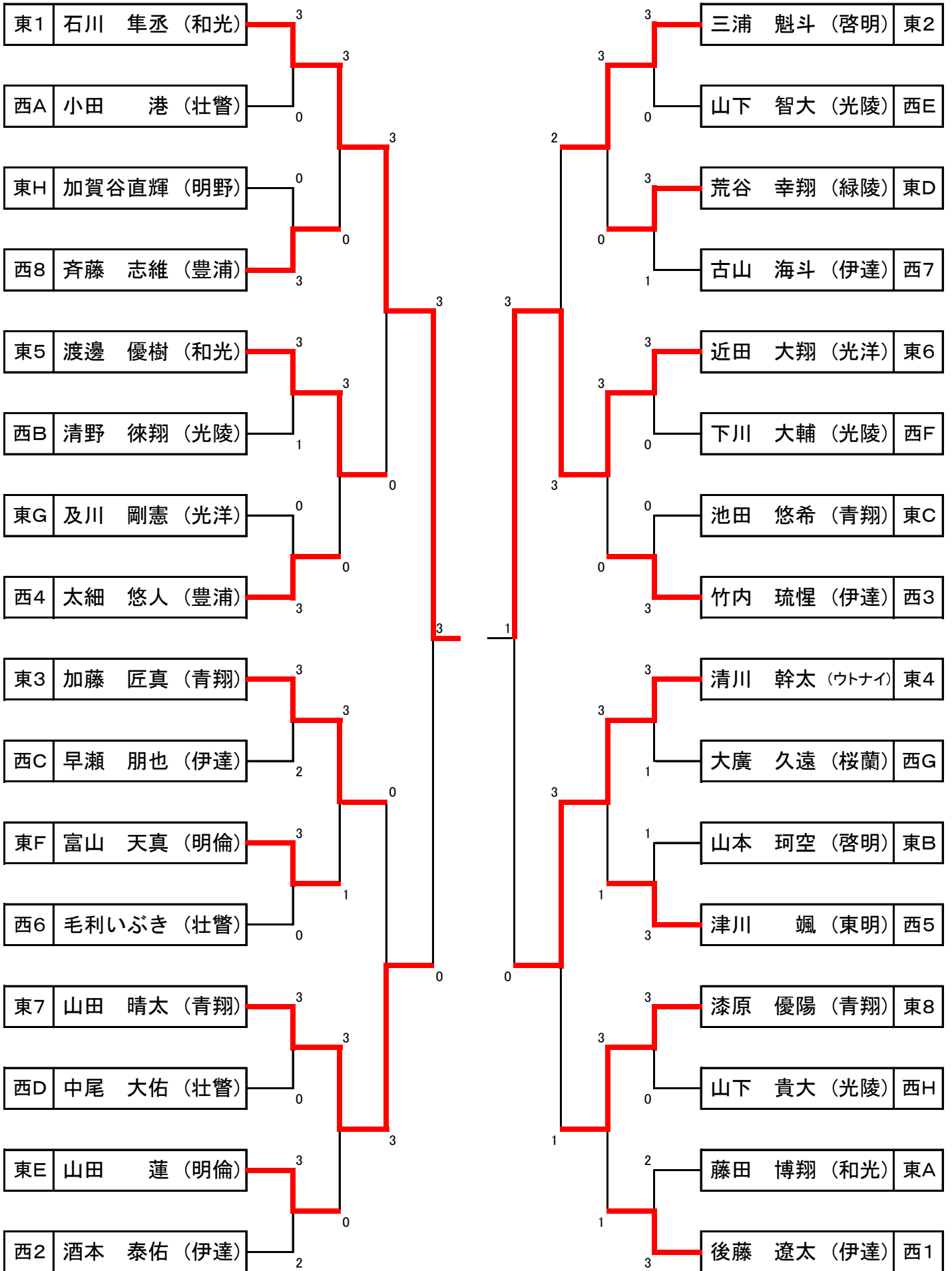
男子団体戦



女子団体戦



個人戦(男子)



準決勝以降詳細結果

男子 準決勝

No.	選手名	3	対	0	No.	選手名
1	石川 隼丞	11	—	5	7	山田 晴太
		13	—	11		
		11	—	9		
	和光	—	—	青翔		

No.	選手名	0	対	3	No.	選手名
4	清川 幹太	8	—	11	6	近田 大翔
		6	—	11		
		9	—	11		
	ウトナイ	—	—	光洋		

男子 決勝

No.	選手名	3	対	1	No.	選手名
1	石川 隼丞	13	—	11	6	近田 大翔
		11	—	8		
		12	—	14		
	和光	11	—	9		光洋

女子 準決勝

No.	選手名	3	対	0	No.	選手名
1	近田 彩梨	11	—	8	3	大橋 茜
		11	—	4		
		11	—	7		
	緑陵	—	—	ウトナイ		

No.	選手名	3	対	0	No.	選手名
2	丹波 瑠菜	11	—	3	8	荒井 愛海
		11	—	7		
		11	—	8		
	啓明	—	—	厚南		

女子 決勝

No.	選手名	3	対	0	No.	選手名
1	近田 彩梨	11	—	5	2	丹波 瑠菜
		11	—	6		
		11	—	6		
	緑陵	—	—	啓明		

令和4年度 胆振中学校体育大会
第11回 胆振中学校卓球競技大会

最終成績

団体戦

男子の部	順位	女子の部
苫小牧市立和光中学校	1位	苫小牧市立ウトナイ中学校
苫小牧市立青翔中学校	2位	苫小牧市立明野中学校
伊達市立伊達中学校	3位	室蘭市立桜蘭中学校
伊達市立光陵中学校	3位	伊達市立伊達中学校

個人戦

男子の部		順位	女子の部	
選手名	学校名		選手名	学校名
石川 隼丞	和光	1位	近田 彩梨	緑陵
近田 大翔	光洋	2位	丹波 瑠菜	啓明
山田 晴太	青翔	3位	大橋 茜	ウトナイ
清川 幹太	ウトナイ	3位	荒井 愛海	厚南
三浦 魁斗	啓明	5位	浜中 結花	沼ノ端
漆原 優陽	青翔	5位	富士本璃呼	ウトナイ
渡邊 優樹	和光	5位	葛西 美央	ウトナイ
加藤 匠真	青翔	5位	竹内 琴音	明野