

平成30年度市民スポーツ祭 第50回市民卓球大会 結果

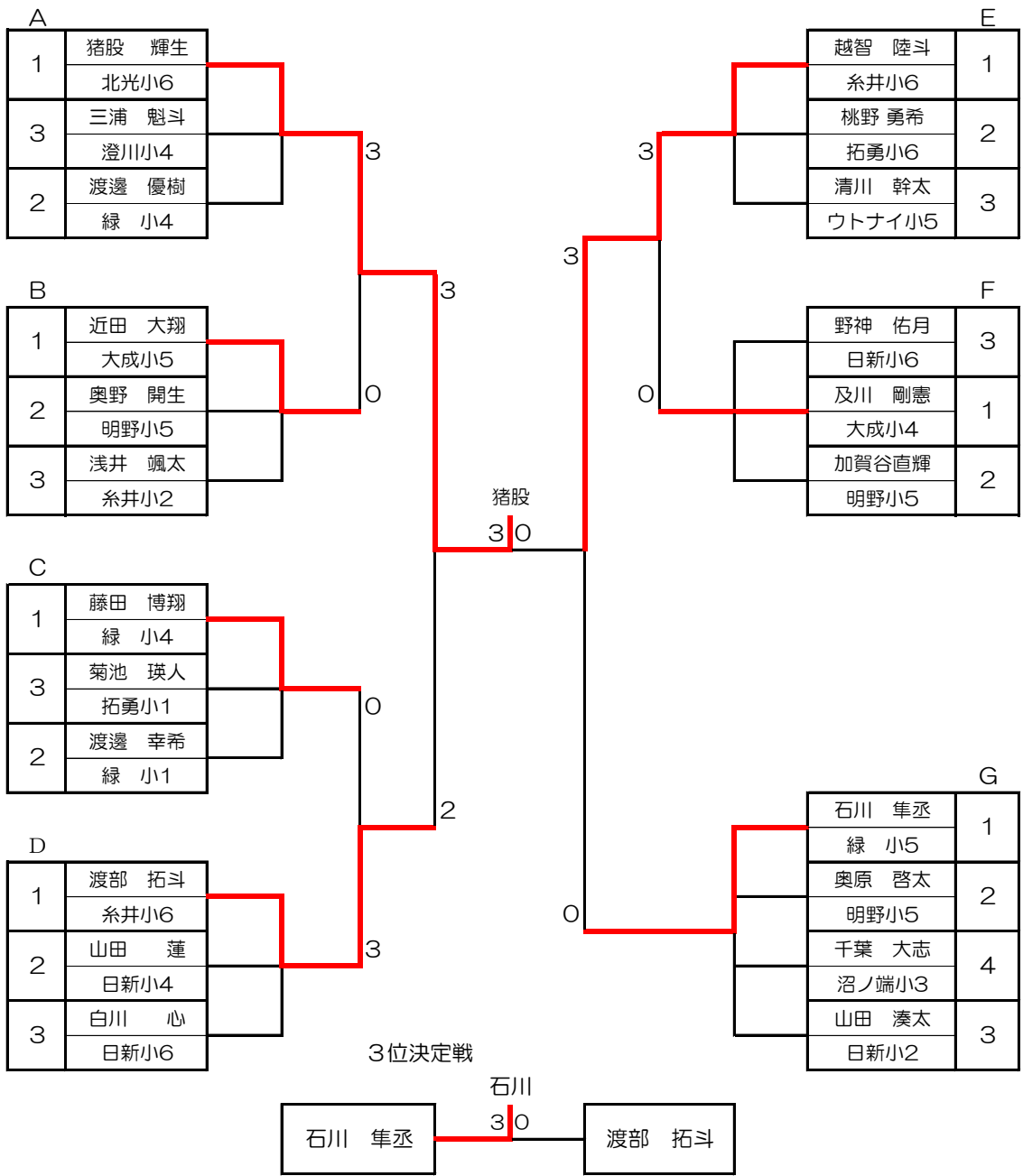
平成30年12月1日（土）～2日（日）

苫小牧市川沿公園体育館

種 目	1位	2位	3位
中学男子団体戦	北海道菊卓会	青翔中学校	光洋中学校
中学女子団体戦	青翔中学校A	青翔中学校B	苫小牧ジュニア・北海道菊卓会
中学1年男子 シングルス	武内 哉太 明倫中学校	上井 敦也 凌雲中学校	佐藤 恭成 和光中学校
中学2年男子 シングルス	阿部 新之助 光洋中学校	加藤 圭汰 沼ノ端中学校	本間 流綺 明野中学校
中学1年女子 シングルス	細野 和泉 明野中学校	木下 采奈 明野中学校	齋藤 結愛 青翔中学校
中学2年女子 シングルス	板橋 祐佳 沼ノ端中学校	中居 愛結実 青翔中学校	平野 鼓々 青翔中学校
小学男子 シングルス	猪股 輝生 北光小6	越智 陸斗 糸井小6	石川 隼丞 緑 小5
小学女子 シングルス	桐木 亜美 糸井小6	渡邊 天望 清水小6	近田 美来 澄川小6
一般男子 ダブルス	本田 雅己・菊谷 英明 アストレイ	土屋 和之・三橋 晶 沼ノ端クラブ・佐藤クラブ	小林 弘人・丹羽 亮太 ヤマザキ・新和産業
一般女子 ダブルス	伊藤千恵子・有田 茜 沼ノ端クラブ		

一般女子伊藤・有田組 男子の部にオープン参加

# 小学男子シングルス



## 小学女子シングルス

### 小学女子A

	1 桐木 亜美	2 大橋 茜	3 竹内 琴音	4 芦名 由瑞帆	5 水島 凜	勝敗	ポイント	順位
桐木 亜美 系井小6		○ 3-0	○ 3-0	○ 3-0	○ 3-0	4 - 0	8	1
大橋 茜 ウトナイ小4	× 0-3		○ 3-2	○ 3-0	○ 3-1	3 - 1	7	2
竹内 琴音 明野小4	× 0-3	× 2-3		○ 3-0	○ 3-2	2 - 2	6	3
芦名 由瑞帆 拓勇小3	× 0-3	× 0-3	× 0-3		○ 3-1	1 - 3	5	4
水島 凜 ウトナイ小3	× 0-3	× 1-3	× 2-3	× 1-3		-	4	5

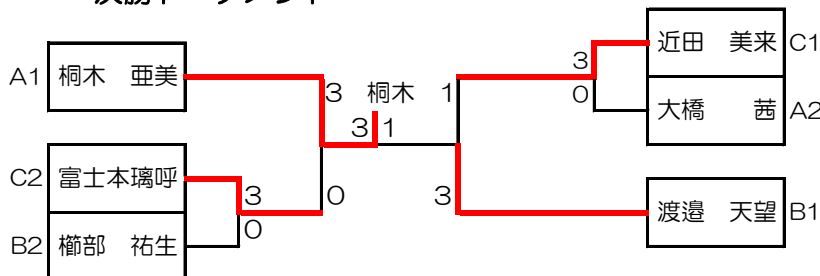
### 小学女子B

	1 渡邊 天望	2 櫛部 祐生	3 白井 なつみ	4 葛西 美央		勝敗	ポイント	順位
渡邊 天望 清水小6		○ 3-0	○ 3-0	○ 3-0		3 - 0	6	1
櫛部 祐生 明野小6	× 0-3		○ 3-1	○ 3-2		2 - 1	5	2
白井 なつみ 明野小4	× 1-3	× 1-3		× 2-3		0 - 3	3	4
葛西 美央 ウトナイ小5	× 0-3	× 2-3	○ 3-2			1 - 2	4	3

### 小学女子C

	1 近田 美来	2 富士本 璃呼	3 鮫名 咲月	4 猪股 万夢		勝敗	ポイント	順位
近田 美来 澄川小6		○ 3-1	○ 3-0	○ 3-0		3 - 0	6	1
富士本 璃呼 沼ノ端小4	× 1-3		○ 3-0	○ 3-0		2 - 1	5	2
鮫名 咲月 明野小3	× 0-3	× 0-3		× 0-3		0 - 3	3	4
猪股 万夢 北星小6	× 0-3	× 0-3	○ 3-0			1 - 2	4	3

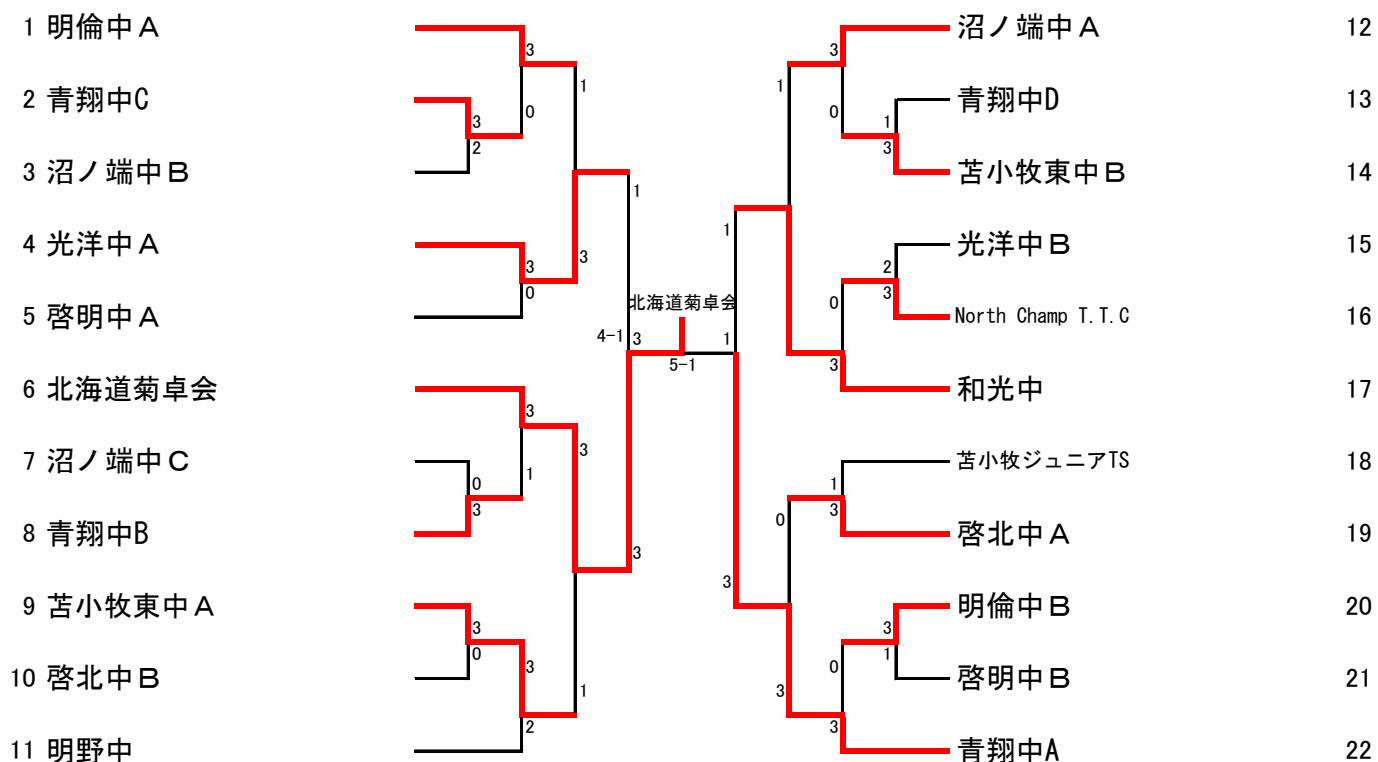
### 決勝トーナメント



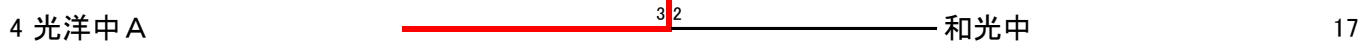
### 3・4位決定戦



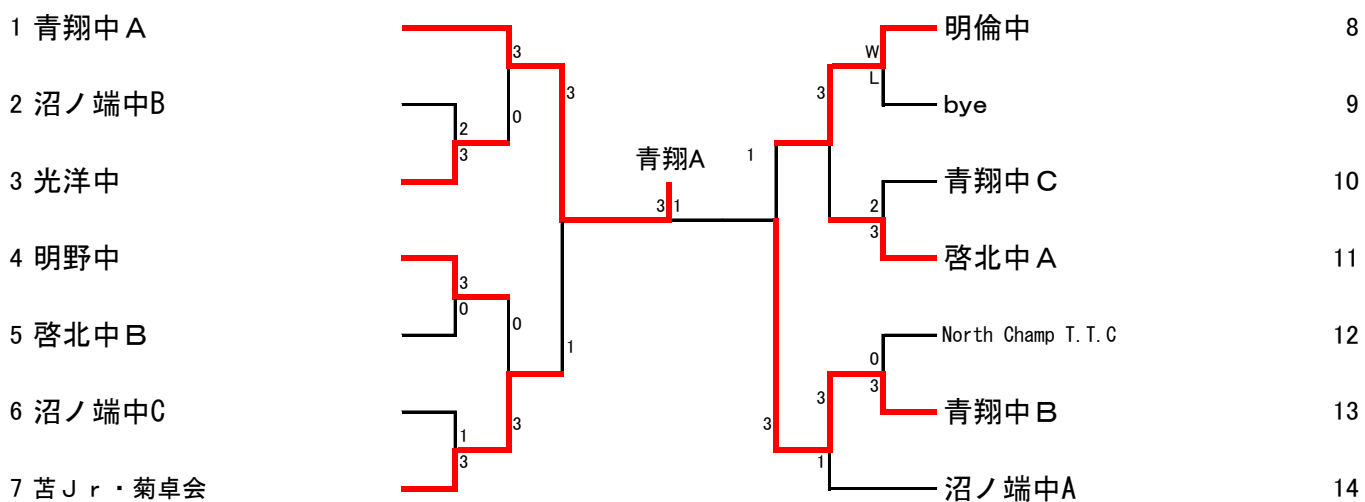
### 中学男子団体戦



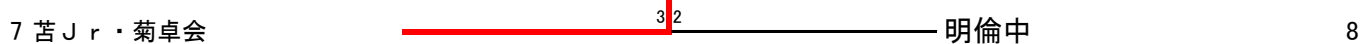
#### 3位決定戦



### 中学女子団体戦



#### 3位決定戦



# 中学1年男子シングルス

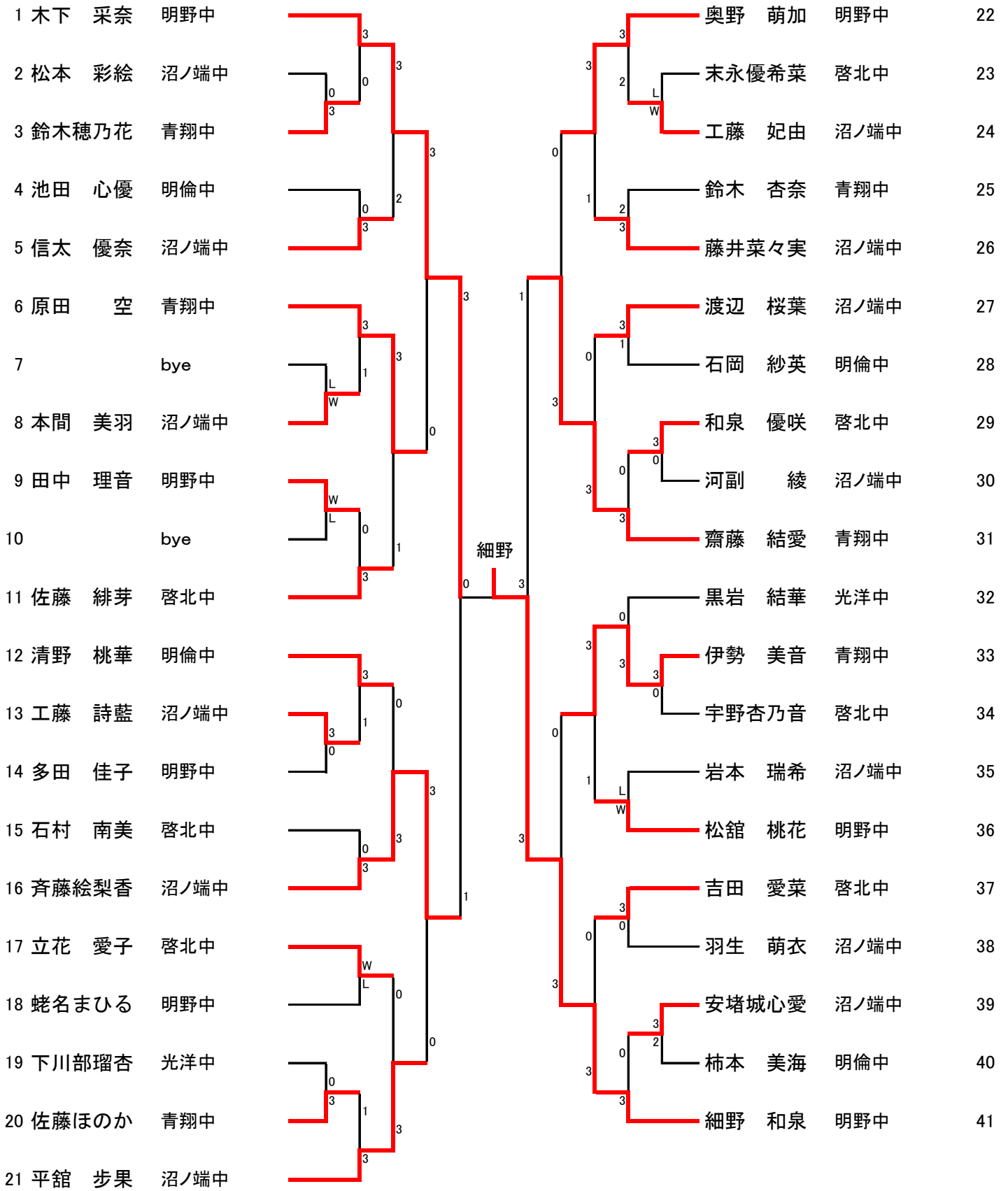
順位	選手名	所属校	対戦相手	スコア	対戦相手	所属校	順位
1	武内 哉太	明倫中	佐藤 恭成	3-0	和光中	30	
2	鈴木 宏太	啓明中	結城 諒大	3-0	沼ノ端中	31	
3	熊谷 隼	青翔中	川崎 錬磨	2-3	明倫中	32	
4	井上 寛登	沼ノ端中	橋本 羽琉	0-3	明倫中	33	
5	五十嵐利玖	啓北中	石川 優心	3-0	啓北中	34	
6	佐藤 光	青翔中	高橋 知温	1-0	青翔中	35	
7	佐々木優瑞己	苫小牧東中	木戸 温大	3-0	苫小牧東中	36	
8	小野寺琥珀	和光中	住友 光	3-0	啓北中	37	
9	鈴木 純平	啓北中	笹尾 彪竜	2-1	青翔中	38	
10	田中 悠斗	明倫中	宮澤 海	1-3	啓明中	39	
11	山下 悠斗	青翔中	早瀬 莉玖	3-0	明倫中	40	
12	高本 羽琉	沼ノ端中	山本夏衣飛	1-3	明野中	41	
13	平塚 光祐	明倫中	高橋 泰生	3-0	沼ノ端中	42	
14	渋谷 太尊	光洋中	bye			43	
15	干谷 颯太	啓明中	戸島 柊星	3-1	青翔中	44	
16	澤田 祐希	青翔中	杉渕 来琉	3-0	沼ノ端中	45	
17	岩橋 伯空	啓明中	bye			46	
18	村岡 悠樹	苫小牧東中	水上 大和	3-1	苫小牧東中	47	
19	山越 海璃	明倫中	芳本 一斗	3-0	和光中	48	
20	池田 駿	沼ノ端中	福岡 蒼大	1-3	明倫中	49	
21	金子 佑斗	和光中	寺島 颯良	2-3	青翔中	50	
22	園田 桔平	啓北中	吉原 大貴	3-0	啓明中	51	
23	千葉 一昭	沼ノ端中	山田 遥生	3-0	光洋中	52	
24	仲田 圭吾	和光中	酒井 朔	0-3	啓明中	53	
25	千葉 虹介	光洋中	森谷 友登	3-0	青翔中	54	
26	小山田煌芸	青翔中	駒井 貴彦	0-3	和光中	55	
27	池尾 琉海	青翔中	三浦 諒大	1-3	明倫中	56	
28	山内 翔矢	苫小牧東中	高橋 大貴	3-0	啓北中	57	
29	山田 裕介	明倫中	花 涼之介	3-0	明倫中	58	
			上井 敦也	3-0	北海道菊卓会	59	

## 3位決定戦

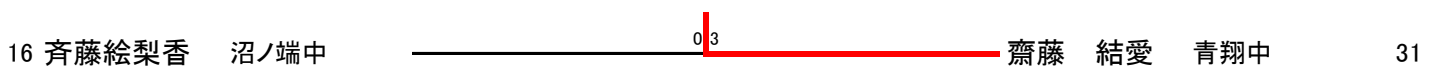
29	山田 裕介	明倫中	0-3	佐藤 恭成	和光中	30
----	-------	-----	-----	-------	-----	----



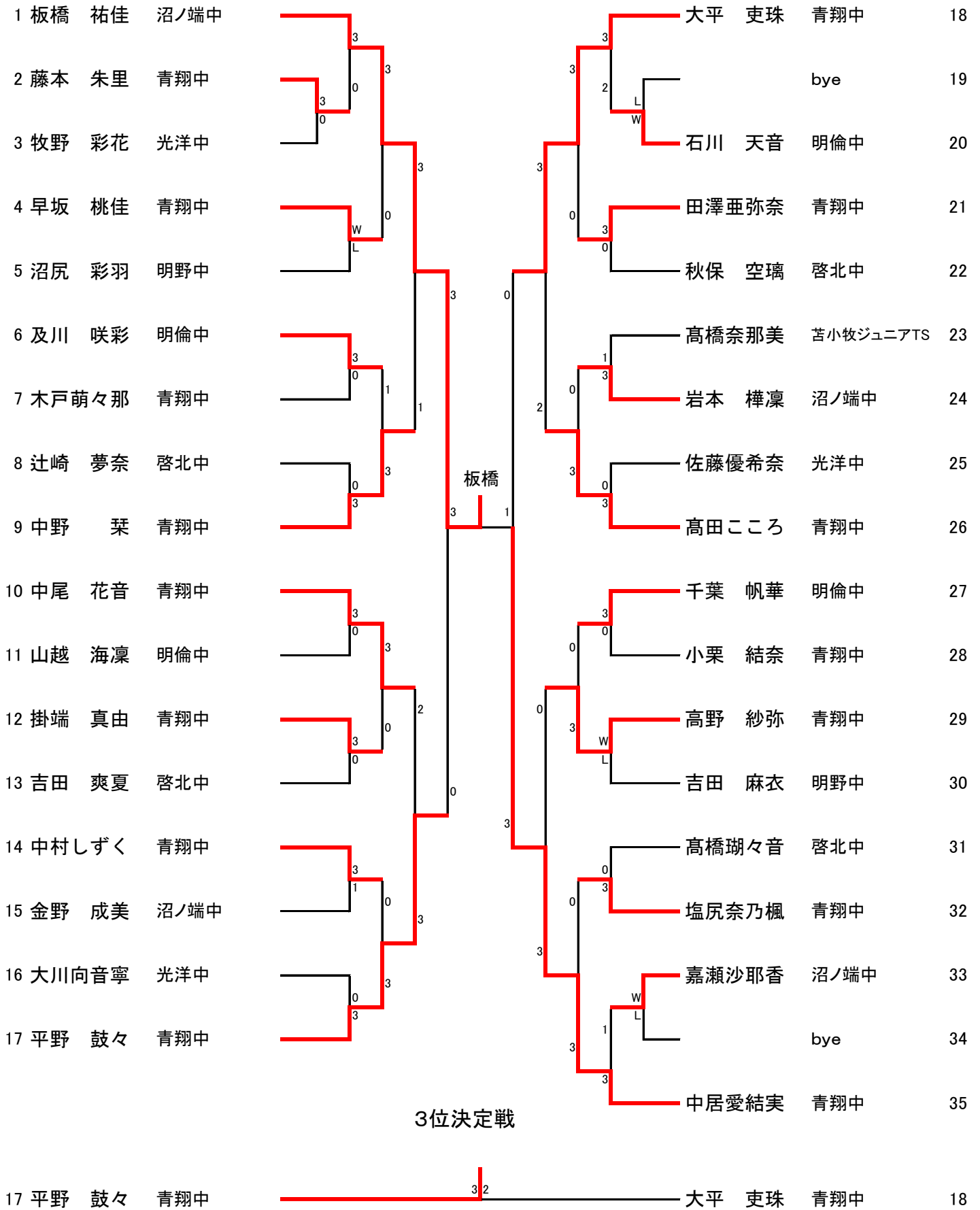
# 中学1年女子シングルス



## 3位決定戦



# 中学2年女子シングルス



3位決定戦



