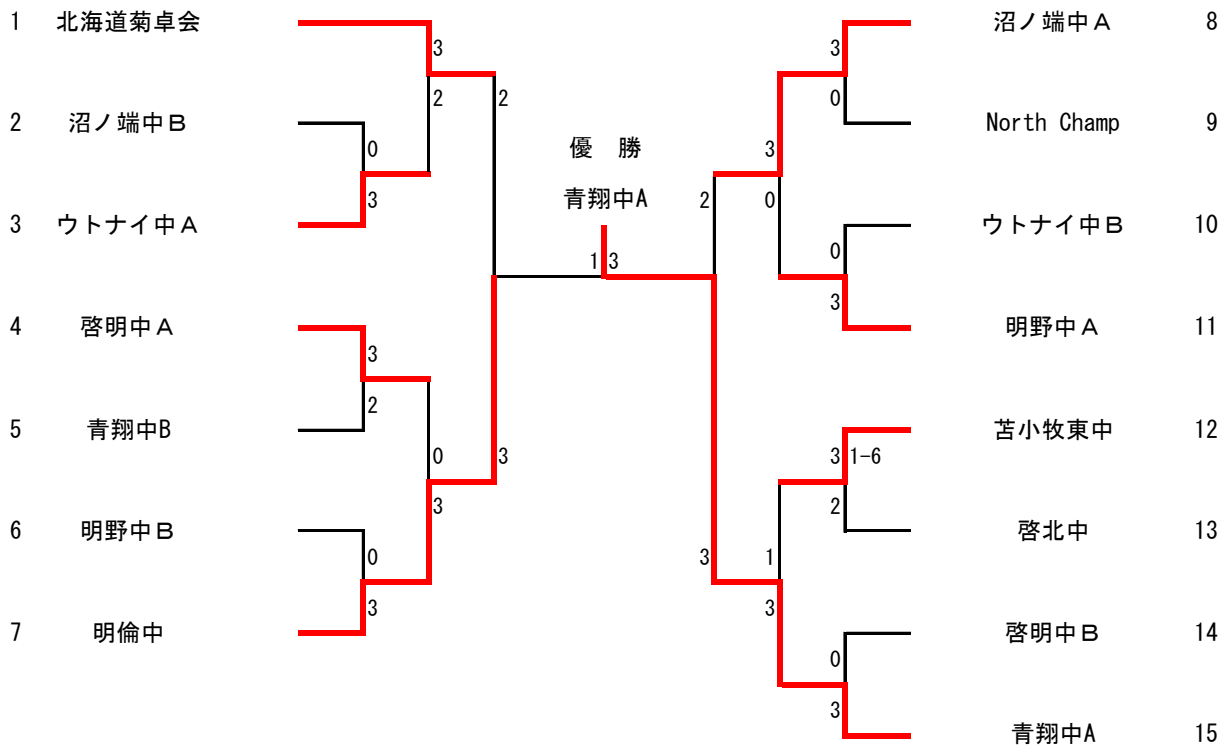
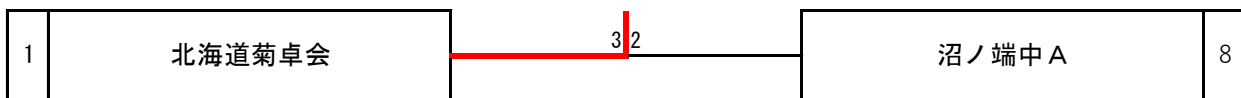


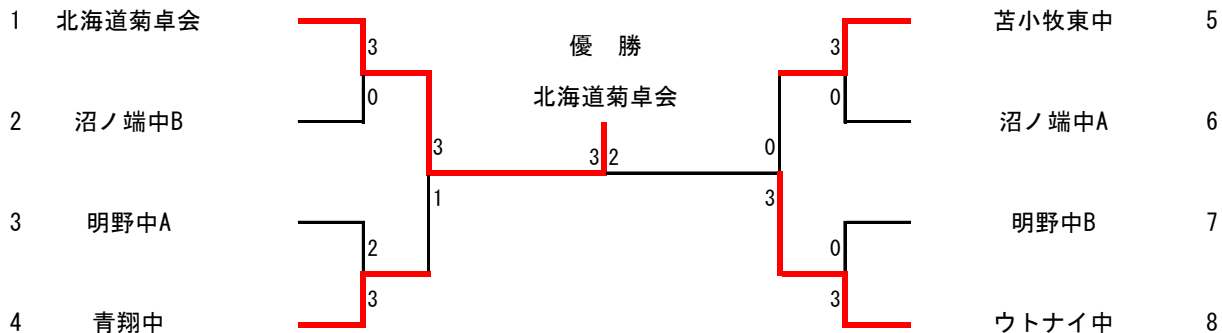
小・中学男子団体



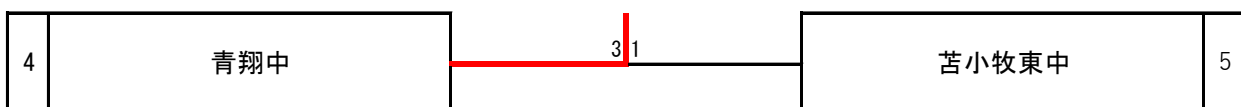
3位決定戦



小・中学女子団体



3位決定戦



一般男子ダブルス

Aブロック

|   |                | 本田 雅己<br>遠藤 昌宏 | 三橋 晶<br>永田 洋 | 近森 崇寛<br>鈴木 隆章 | 勝 敗   | 順 位 |
|---|----------------|----------------|--------------|----------------|-------|-----|
| 1 | 本田 雅己<br>遠藤 昌宏 |                | ×<br>1 - 3   | ○<br>3 - 0     | 1 - 1 | 2   |
| 2 | 三橋 晶<br>永田 洋   | ○<br>3 - 1     |              | ○<br>3 - 1     | 2 - 0 | 1   |
| 3 | 近森 崇寛<br>鈴木 隆章 | ×<br>0 - 3     | ×<br>1 - 3   |                | 0 - 2 | 3   |

Bブロック

|   |                | 種村 光紀<br>萩原 敏彦 | 佐藤 寿人<br>廣田 廣達 | 岩本 博<br>上妻 信幸 | 勝 敗   | 順 位 |
|---|----------------|----------------|----------------|---------------|-------|-----|
| 1 | 種村 光紀<br>萩原 敏彦 |                | ○<br>3 - 0     | ○<br>3 - 0    | 2 - 0 | 1   |
| 2 | 佐藤 寿人<br>廣田 廣達 | ×<br>0 - 3     |                | ○<br>3 - 1    | 1 - 1 | 2   |
| 3 | 岩本 博<br>上妻 信幸  | ×<br>0 - 3     | ×<br>1 - 3     |               | 0 - 2 | 3   |

Cブロック

|   |                 | 広瀬 光行<br>齋藤 真和 | 岸山 和弘<br>土屋 和之 | 千葉 志乃<br>田澤 まどか | 勝 敗   | 順 位 |
|---|-----------------|----------------|----------------|-----------------|-------|-----|
| 1 | 広瀬 光行<br>齋藤 真和  |                | ○<br>3 - 2     | ○<br>3 - 0      | 3 - 2 | 1   |
| 2 | 岸山 和弘<br>土屋 和之  | ×<br>2 - 3     |                | ○<br>3 - 0      | 1 - 1 | 2   |
| 3 | 千葉 志乃<br>田澤 まどか | ×<br>0 - 3     | ×<br>0 - 3     |                 | 0 - 2 | 3   |

※ 3はオープン参加

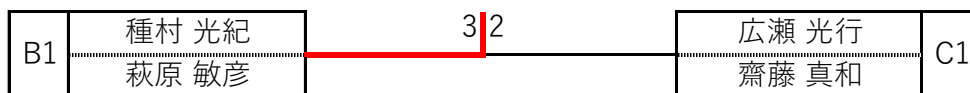
Dブロック

一般男女

|   |                | 高桑 匡博<br>小林 弘人 | 岸 幸康<br>武内 英明 | 藤田 祥悟<br>田澤 友紀 | 勝 敗   | 順 位 |
|---|----------------|----------------|---------------|----------------|-------|-----|
| 1 | 高桑 匡博<br>小林 弘人 |                | ○<br>3 - 1    | ○<br>3 - 1     | 2 - 0 | 1   |
| 2 | 岸 幸康<br>武内 英明  | ×<br>1 - 3     |               | ×<br>1 - 3     | 0 - 2 | 3   |
| 3 | 藤田 祥悟<br>田澤 友紀 | ×<br>1 - 3     | ○<br>3 - 1    |                | 1 - 1 | 2   |

優 勝  
高桑 匡博  
小林 弘人

3位決定戦



一般女子ダブルス

優 勝

千葉 志乃  
田澤ま どか

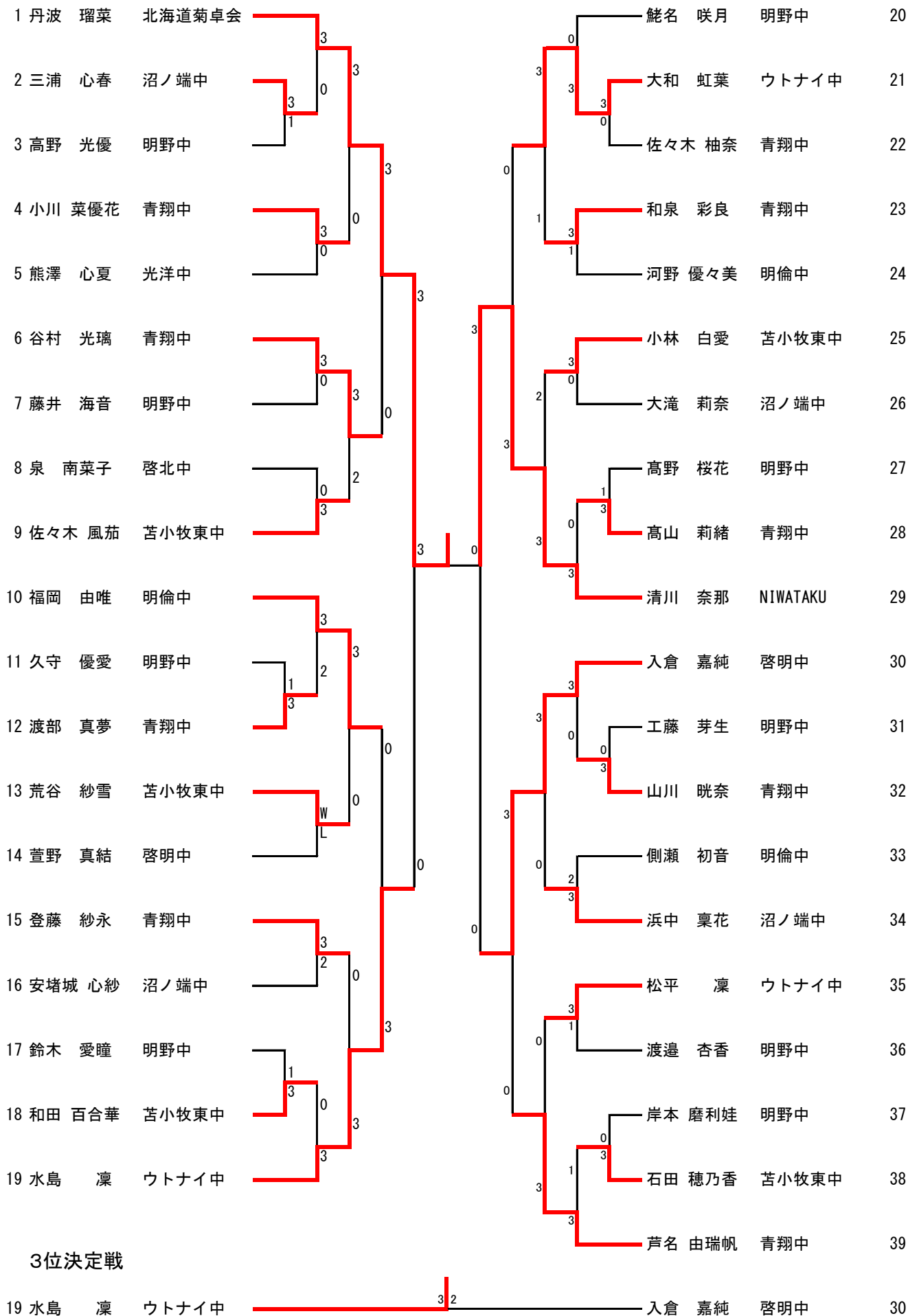
中学校2年生男子

|    |        |          |  |  |  |  |  |  |  |        |          |    |
|----|--------|----------|--|--|--|--|--|--|--|--------|----------|----|
| 1  | 千葉 大志  | 沼ノ端中     |  |  |  |  |  |  |  | 唐牛 颯汰  | NIWATAKU | 30 |
| 2  | 杉本 心煌  | ウトナイ中    |  |  |  |  |  |  |  | 向井 拓馬  | 明野中      | 31 |
| 3  | 村中 創   | 青翔中      |  |  |  |  |  |  |  | 山水 康暉  | 明倫中      | 32 |
| 4  | 白取 永吉  | 明野中      |  |  |  |  |  |  |  | 竹田 風流  | ウトナイ中    | 33 |
| 5  | 大谷 元晴  | 明倫中      |  |  |  |  |  |  |  | 馬淵 煌盛  | 青翔中      | 34 |
| 6  | 大内 禎太  | NIWATAKU |  |  |  |  |  |  |  | 吉田 柊斗  | 苫小牧東中    | 35 |
| 7  | 中塩 希空  | 啓明中      |  |  |  |  |  |  |  | 渡辺 龍稀  | 啓明中      | 36 |
| 8  | 佐々木 雄大 | NIWATAKU |  |  |  |  |  |  |  | 早坂 優汰  | 苫小牧東中    | 37 |
| 9  | 関 太陽   | ウトナイ中    |  |  |  |  |  |  |  | 高岡 伊吹  | 明野中      | 38 |
| 10 | 引木 拓翔  | 苫小牧東中    |  |  |  |  |  |  |  | 小野 琉輝  | ウトナイ中    | 39 |
| 11 | 板垣 賢   | 明野中      |  |  |  |  |  |  |  | 高谷 修平  | 和光中      | 40 |
| 12 | 嘉屋 涼介  | 啓北中      |  |  |  |  |  |  |  | 早瀬 蒼空  | 明倫中      | 41 |
| 13 | 三浦 真叶  | 明野中      |  |  |  |  |  |  |  | 中井 涼介  | NIWATAKU | 42 |
| 14 | 森近 聖也  | 啓明中      |  |  |  |  |  |  |  | 松崎 廉   | 沼ノ端中     | 43 |
| 15 | 花 優之介  | 明倫中      |  |  |  |  |  |  |  | 星 貴就   | NIWATAKU | 44 |
| 16 | 滝 景旬   | 沼ノ端中     |  |  |  |  |  |  |  | 池田 琉聖  | 啓明中      | 45 |
| 17 | 羽賀 莉夢  | 啓北中      |  |  |  |  |  |  |  | 宗像 星空  | 苫小牧東中    | 46 |
| 18 | 中西 翔雅  | NIWATAKU |  |  |  |  |  |  |  | 前川 理央  | 沼ノ端中     | 47 |
| 19 | 明石 海斗  | 苫小牧東中    |  |  |  |  |  |  |  | 森 祐一   | 明野中      | 48 |
| 20 | 三上 政春  | 啓明中      |  |  |  |  |  |  |  | 渡邊 丈一郎 | 青翔中      | 49 |
| 21 | 品川 世那  | 明野中      |  |  |  |  |  |  |  | 宮下 大地  | 明倫中      | 50 |
| 22 | 玉手 和   | 和光中      |  |  |  |  |  |  |  | 富家 一颯  | 北海道菊卓会   | 51 |
| 23 | 嘉門 颯馬  | 明倫中      |  |  |  |  |  |  |  | 手塚 晴斗  | ウトナイ中    | 52 |
| 24 | 松島 寛弥  | 明野中      |  |  |  |  |  |  |  | 蝦名 琥羽  | NIWATAKU | 53 |
| 25 | 小泉 凜仁  | ウトナイ中    |  |  |  |  |  |  |  | 村井 天真  | 明野中      | 54 |
| 26 | 山川 凌駕  | 沼ノ端中     |  |  |  |  |  |  |  | 小林 颯琉  | 沼ノ端中     | 55 |
| 27 | 外山 琉生  | 苫小牧東中    |  |  |  |  |  |  |  | 熊木 竣音  | 啓北中      | 56 |
| 28 | 齊藤 臣飛  | 青翔中      |  |  |  |  |  |  |  | 中山 勝仁  | 苫小牧東中    | 57 |
| 29 | 大倉 伊稀  | NIWATAKU |  |  |  |  |  |  |  | 森岡 煌雅  | 明倫中      | 58 |

3位決定戦

|    |       |     |  |  |  |  |  |  |  |      |          |    |
|----|-------|-----|--|--|--|--|--|--|--|------|----------|----|
| 23 | 嘉門 颯馬 | 明倫中 |  |  |  |  |  |  |  | 星 貴就 | NIWATAKU | 44 |
|----|-------|-----|--|--|--|--|--|--|--|------|----------|----|

中学校2年生女子





中学校1年生女子

|    |        |       |  |       |        |       |    |
|----|--------|-------|--|-------|--------|-------|----|
| 1  | 松浦 一葉  | ウトナイ中 |  | 筒井 一花 | 苫小牧東中  | 17    |    |
| 2  |        | b y e |  |       | 柴田 果子  | 啓明中   | 18 |
| 3  | 松本 柚結  | 苫小牧東中 |  |       | 粘性     | 沼ノ端中  | 19 |
| 4  | 西館 里桜  | 沼ノ端中  |  |       | 中田 蓮夏  | 明野中   | 20 |
| 5  | 溝内 優月  | 沼ノ端中  |  |       | 千葉 梨緒奈 | 青翔中   | 21 |
| 6  | 台野 莉央  | 苫小牧東中 |  |       | 松田 英菜  | 沼ノ端中  | 22 |
| 7  | 向井 心美  | 明野中   |  |       | 佐藤志織利  | 沼ノ端中  | 23 |
| 8  | 中川 絢愛  | 沼ノ端中  |  |       | 隈部 真央  | ウトナイ中 | 24 |
| 9  | 葛西 莉乃  | 明野中   |  |       | 佐賀 栞   | 沼ノ端中  | 25 |
| 10 | 忠鉢 あかり | 沼ノ端中  |  |       | 谷澤 千誓  | 明野中   | 26 |
| 11 | 原田 実央  | 苫小牧東中 |  |       | 佐伯 奈保  | 苫小牧東中 | 27 |
| 12 | 泉浦 琴美  | 啓明中   |  |       | 小松 結衣  | ウトナイ中 | 28 |
| 13 | 大谷 美乃莉 | 苫小牧東中 |  |       | 森原 由衣  | 沼ノ端中  | 29 |
| 14 | 清水野凜音  | 沼ノ端中  |  |       | 中村 玲奈  | 明野中   | 30 |
| 15 | 竹内 瀬里奈 | 光洋中   |  |       |        | b y e | 31 |
| 16 | 上田 莉央  | 沼ノ端中  |  |       | 佐藤 菜羽  | 苫小牧東中 | 32 |

3位決定戦

|    |        |       |     |       |       |    |
|----|--------|-------|-----|-------|-------|----|
| 13 | 大谷 美乃莉 | 苫小牧東中 | 1 3 | 筒井 一花 | 苫小牧東中 | 17 |
|----|--------|-------|-----|-------|-------|----|

小学男子

Aブロック

| No. |                       | 後藤 啓太<br>北海道菊卓会 | 村田 一步輝<br>North Champ | 稲場 雄哉<br>North Champ | 勝 敗   | 順 位 |
|-----|-----------------------|-----------------|-----------------------|----------------------|-------|-----|
| 1   | 後藤 啓太<br>北海道菊卓会       |                 | ○<br>3 - 0            | ○<br>3 - 0           | 2 - 0 | 1   |
| 2   | 村田 一步輝<br>North Champ | ×<br>0 - 3      |                       | ○<br>3 - 0           | 1 - 1 | 2   |
| 3   | 稲場 雄哉<br>North Champ  | ×<br>0 - 3      | ×<br>0 - 3            |                      | 0 - 2 | 3   |

Cブロック

| No. |                      | 菊池 瑛仁<br>北海道菊卓会 | 水島 啓心<br>North Champ | 竹内 俊輔<br>苫小牧ジュニア | 勝 敗   | 順 位 |
|-----|----------------------|-----------------|----------------------|------------------|-------|-----|
| 1   | 菊池 瑛仁<br>北海道菊卓会      |                 | ○<br>3 - 0           | ○<br>3 - 0       | 2 - 0 | 1   |
| 2   | 水島 啓心<br>North Champ | ×<br>0 - 3      |                      | ○<br>3 - 1       | 1 - 1 | 2   |
| 3   | 竹内 俊輔<br>苫小牧ジュニア     | ×<br>0 - 3      | ×<br>1 - 3           |                  | 0 - 2 | 3   |

Bブロック

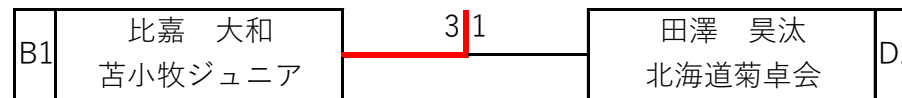
| No. |                      | 比嘉 大和<br>苫小牧ジュニア | 稲場 文哉<br>North Champ | 和田 旺大<br>North Champ | 藤田 哲平<br>北海道菊卓会 | 勝 敗   | 順 位 |
|-----|----------------------|------------------|----------------------|----------------------|-----------------|-------|-----|
| 1   | 比嘉 大和<br>苫小牧ジュニア     |                  | ○<br>3 - 1           | ○<br>3 - 0           | ○<br>3 - 0      | 3 - 0 | 1   |
| 2   | 稲場 文哉<br>North Champ | ×<br>1 - 3       |                      | ○<br>3 - 0           | ○<br>3 - 0      | 2 - 1 | 2   |
| 3   | 和田 旺大<br>North Champ | ×<br>0 - 3       | ×<br>0 - 3           |                      | ○<br>3 - 0      | 1 - 2 | 3   |
| 4   | 藤田 哲平<br>北海道菊卓会      | ×<br>0 - 3       | ×<br>0 - 3           | ×<br>0 - 3           |                 | 0 - 3 | 4   |

Dブロック

| No. |                      | 渡邊 幸樹<br>NIWATAKU | 田澤 昊汰<br>北海道菊卓会 | 内本 嵩人<br>North Champ | 勝 敗   | 順 位 |
|-----|----------------------|-------------------|-----------------|----------------------|-------|-----|
| 1   | 渡邊 幸樹<br>NIWATAKU    |                   | ×<br>2 - 3      | ○<br>3 - 1           | 1 - 1 | 2   |
| 2   | 田澤 昊汰<br>北海道菊卓会      | ○<br>3 - 2        |                 | ○<br>3 - 0           | 2 - 0 | 1   |
| 3   | 内本 嵩人<br>North Champ | ×<br>1 - 3        | ×<br>0 - 3      |                      | 0 - 2 | 3   |

決勝

3位決定戦



小学女子

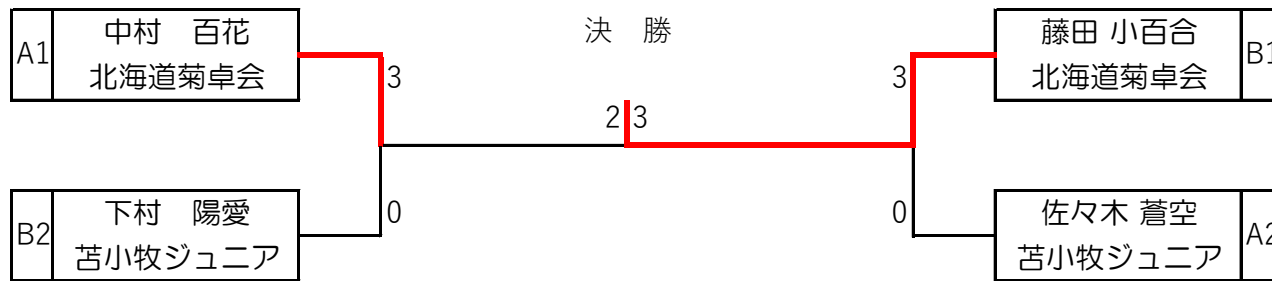
予選リーグA ブロック

| No. |                       | 中村 百花<br>北海道菊卓会 | 白井 あづさ<br>North Champ | 佐々木 蒼空<br>苫小牧ジュニア | 鈴木 愛佳<br>北海道菊卓会 | 勝 敗   | 順位 |
|-----|-----------------------|-----------------|-----------------------|-------------------|-----------------|-------|----|
| 1   | 中村 百花<br>北海道菊卓会       |                 | ○<br>3 - 0            | ○<br>3 - 0        | ○<br>3 - 0      | 3 - 0 | 1  |
| 2   | 白井 あづさ<br>North Champ | ×<br>0 - 3      |                       | ×<br>1 - 3        | ○<br>3 - 0      | 1 - 2 | 3  |
| 3   |                       | ×<br>0 - 3      | ○<br>3 - 1            |                   | ○<br>3 - 0      | 2 - 2 | 2  |
| 4   | 鈴木 愛佳<br>北海道菊卓会       | ×<br>0 - 3      | ×<br>0 - 3            | ×<br>0 - 3        |                 | 0 - 3 | 4  |

予選リーグB ブロック

| No. |                  | 近森 なつの<br>北海道菊卓会 | 藤田 小百合<br>北海道菊卓会 | 下村 陽愛<br>苫小牧ジュニア | 鈴木 心美<br>北海道菊卓会 | 勝 敗   | 順位 |
|-----|------------------|------------------|------------------|------------------|-----------------|-------|----|
| 1   | 近森 なつの<br>北海道菊卓会 |                  | ×<br>0 - 3       | ×<br>1 - 3       | ○<br>3 - 0      | 1 - 2 | 3  |
| 2   | 藤田 小百合<br>北海道菊卓会 | ○<br>3 - 0       |                  | ○<br>3 - 1       | ○<br>3 - 0      | 3 - 0 | 1  |
| 3   | 下村 陽愛<br>苫小牧ジュニア | ○<br>3 - 1       | ×<br>1 - 3       |                  | ○<br>3 - 0      | 2 - 1 | 2  |
| 4   | 鈴木 心美<br>北海道菊卓会  | ×<br>0 - 3       | ×<br>0 - 3       | ×<br>0 - 3       |                 | 0 - 3 | 4  |

決勝トーナメント



3位決定戦

